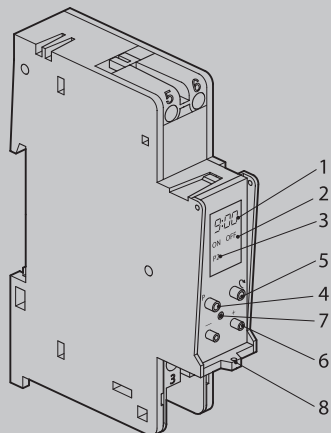
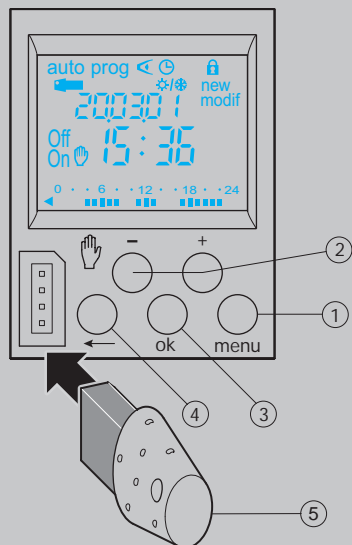


Veckour EG071



- ① Realtid/programtid
- ② Kontaktindikering
- ③ Veckodag. Visar aktuell veckodag för resp. programsteg
- ④ Knapp för inställning av kontaktstatus
- ⑤ Knapp för programval
- ⑥ Knapp för inställning av Real- och programtid
- ⑦ Återställningsknapp
- ⑧ Återställer kopplingsuret till utgångsläget
- ⑧ Plomberingshål

Crontec-, veckour EG103B, EG103E, EG203B, EG203E



Knappar

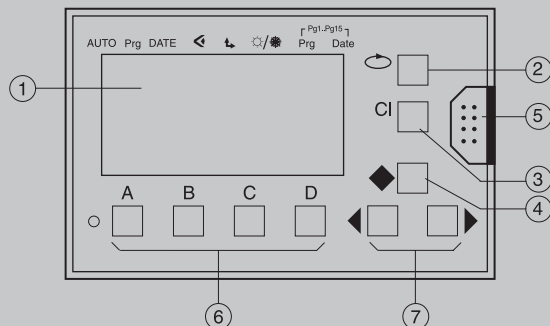
- ① **menu** Val av funktion
- prog** "new" Ny programmering
- prog** "modif" Ändring av befintligt program

- ◀ Kontroll av program
- 🕒 Realtidsinställning
- ☀️/🌙 Sommar/vintertidsinställning

- 📅 Semester programmering (Datum)

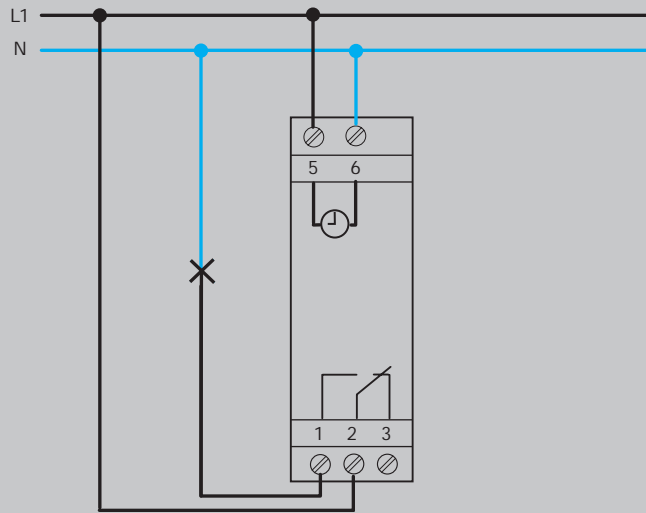
- ② + och -: Förflyttning mellan programsteg och inställningar
- ③ **ok** Bekräfta
- ④ ← Återgång till föregående programsteg
- ⑤ Programnyckel (Endast EG103E och EG203E)

Årsur EG400

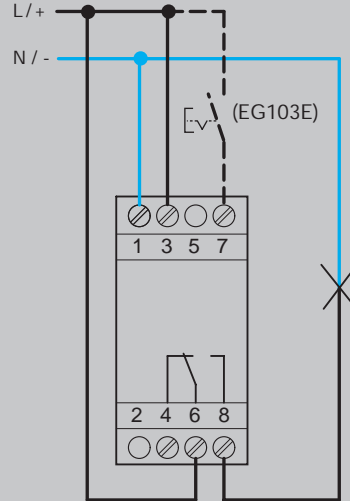


- ① Display
- ② **Val av funktionsnivå:**
- Auto:** Automatik (Driftläge)
- Prg** Programmierung
- Date** 28. Till/Från överstyrning programmerbar från Ett datum till ett datum
- ◀ Kontroll av program
- 🕒 Tid och datuminställning
- ☀️/🌙 Vinter- och sommartidsinställning
- Pg1...Pg15:** Veckoprogram
- ③ **Radering**
- ④ Beroende på funktionsnivå
- Tidsinställning
- Val av dag och kanal
- Val av kontaktfunktion
- ⑤ Hållare för programnyckel
- ⑥ Överstyrning
- ⑦ "Framåt" och "Bakåt"

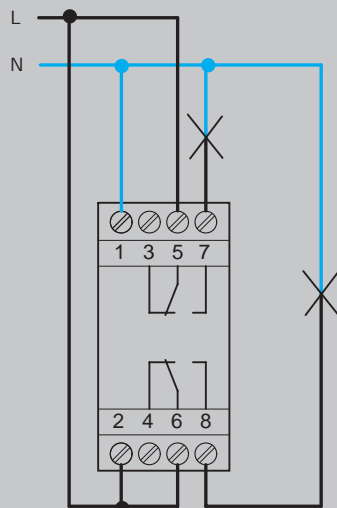
Elektrisk anslutning
EG071



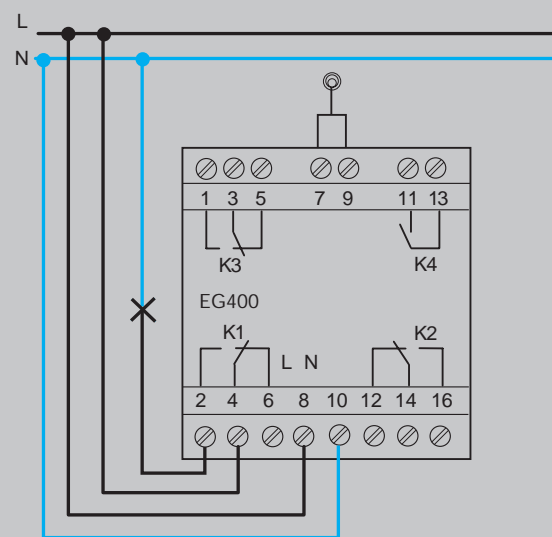
Elektrisk anslutning
EG103B och EG103E



Elektrisk anslutning
EG203B och EG203E

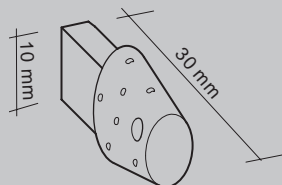


Elektrisk anslutning
EG400



| Ref.nr | EG071 | EG103B | EG103E | EG203B | EG203E |
|---|------------------------------------|---|--|-----------------|---|
| Mått | 1 modul | 2 moduler | | | |
| Typ | Vecka | | | | |
| Kanaler | 1 | | | 2 | 2 |
| Programsteg | 20 | 56 | | | |
| Sommar/vintertidsinställning | Manuell | Automatiskt | | | |
| PC programmering | nej | Via EG003 och programnyckel | | | |
| Externa kopior | nej | Med programnyckel EG005 | | | |
| Randomfunktion | nej | nej | ja | nej | ja |
| Pulsprogrammering | nej | nej | Impulslängd: 1 sek. till 30 min. | nej | Impuls- längd: 1 sek. till 30 min. |
| Semesterinställning (datum) | nej | nej | ja | nej | ja |
| Driftsnoggrannhet | ±1 sec. / Dag | ±1,5 sec. / Dag | | | |
| Minsta tillslagstid | 1 minut | | | | |
| Elektriska egenskaper Märkspänning | 230 V ~ ±10% | 230 V ~ ±15% | | 230 V ~ ±15% | |
| Märkfrekvens | 50/60Hz | | | | |
| Egenförlust | 1 VA | 6VA | | 6VA | |
| Gångreserv | 3 år | 5 år med litiumbatteri | | | |
| Kontakter | 1 Växlande | 1 Växlande | | 2 Växlande | |
| Resistiv last AC1 DC1 Cos phi=0,6 Glödljus 230V-Halogenlampor Parallellkompenserade lysrör (max. 45 F) Okompenserade lysrör Kompaktlysrör | 16A/250V - 3A/250V 900W | μ16A/250V μ4A /12V μ10A /250V 2300W 2300W 400W 1000W 500W | | | |
| Min kontaktbelastning AC1 DC1 | | 100mA/250V 400mA/12V | - | 100mA /12V | - |
| Manuell överstyrning temporär permanent | - ja | ja ja | | | |
| Extern överstyrning | nej | nej | ja | nej | nej |
| Reducering av egenförlust | | Displayen släcks efter 1 minuts spänningsbortfall och tänds när nätspänningen återkommer, Släckt display återaktiveras vid valfri knapptryckning. | | | |
| Anslutningar Mjukledare Enkelledare | 0,5 till 4mm ² | 1 till 6 mm ² 1,5 till 10 mm ² | | | |
| Kapslingsklass | IP20 | | | | |
| Omgivningstemperatur Lagring Drift | -10 till + 60°C -10 till + 50°C | -20 till + 70°C - 5 till + 45°C | | | |

Måttuppgifter programnyckel EG005



Tekniska data / driftspänning

Märkdata

- Driftspänning: 230 V +10 - 15% 50/60 Hz
- Egenförbrukning: 0,5 VA
- Kontaktfunktion:
 - 3 växlande kontakt 10 A - 250 V~ AC1
 - 1 slutande kontakt 10 A - 250 V~ AC1

Funktionsdata

- Veckoprogram / årsprogrammering
- Programkapacitet: 408 programsteg
- Minsta kopplingsintervall: 1 minut
- Driftnoggrannhet: ± 1 sek/dag
- Gångreserv: 100 timmar vid 20°C efter 72 timmar under spänning

Omgivningstemperatur

- Funktionstemperatur: -5° - +50°C
- Lagringstemperatur: -20° - +70°C

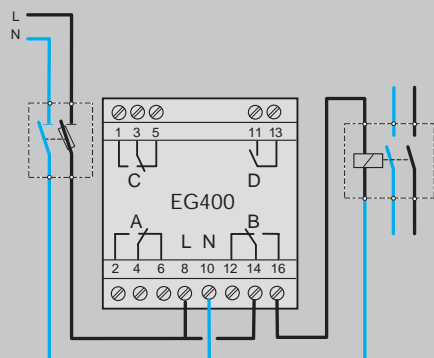
Anslutning

- Mjukledare: 1 - 4 mm²
- Enkelledare: 1,5 - 6 mm²

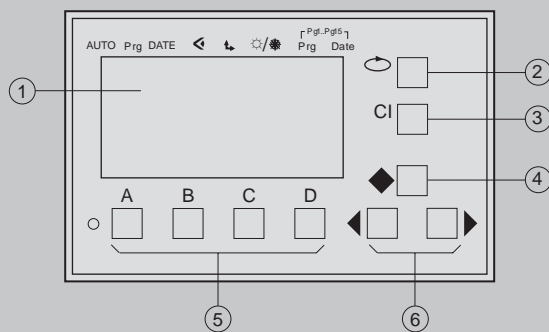
Funktioner - användningsex.

- Sommar / vintertidsändring Automatisk ändring sista söndagen i mars och september (kan ändras vid behov)
- 15 veckoprogram kan tilldelas kanal 1 - 4 med start när som helst under året.
- Permanent överstyrning (on / off) manuellt och programmerbart mellan två datum
- Överstyrning (on / off) med automatisk återgång till AUTO vid nästkommande kopplingstid
- Impulstillslag (max 59 sek) programmerbart
- Gruppering av dagar (spar programsteg)

Elektrisk anslutning



Beskrivning av knappar och display



- ① LCD display
- ② **Val av funktionsnivå**
 - Auto** : automatik (driftläge)
 - Prg** : programmering
 - datum** : ON / OFF överstyrning programmerbar från ett datum till ett datum
- ◀ : visning
- ⏴ : tid och datuminsättning
- ☀/🌙 : ändring av övergångstid för sommar / vintertid
- Pg1...Pg15** : Veckoprogram
- ③ Radering
- ④ Beroende av funktionsnivå
 - tidinställning
 - specifikation av dag och kanal
 - specifikation av kontaktfunktion
- ⑤ Överstyrning
- ⑥ „Framåt“ och „Bakåt“